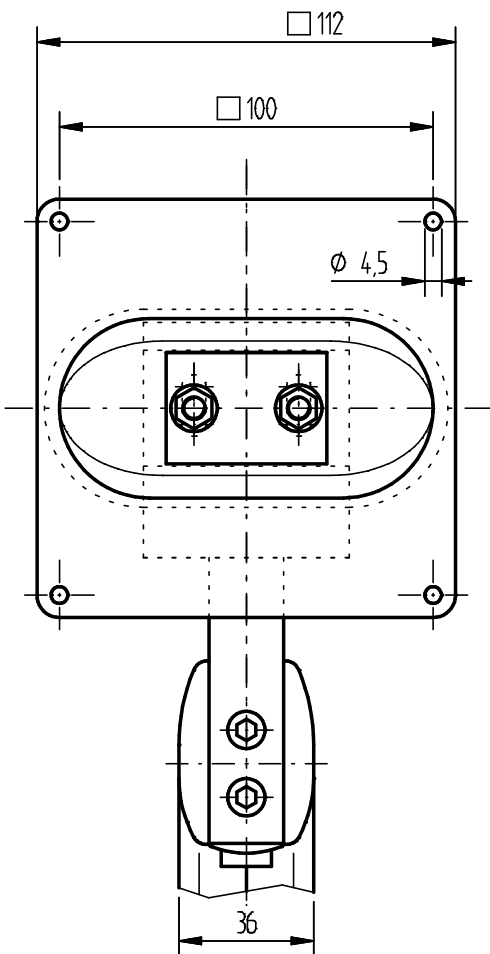
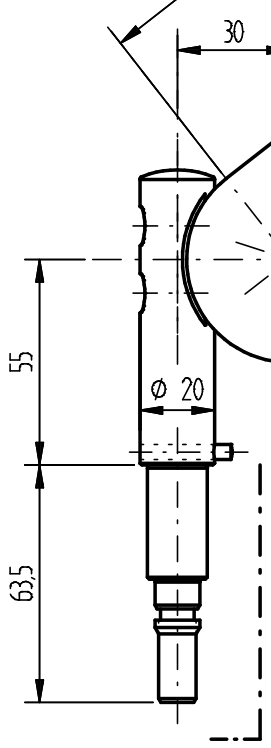
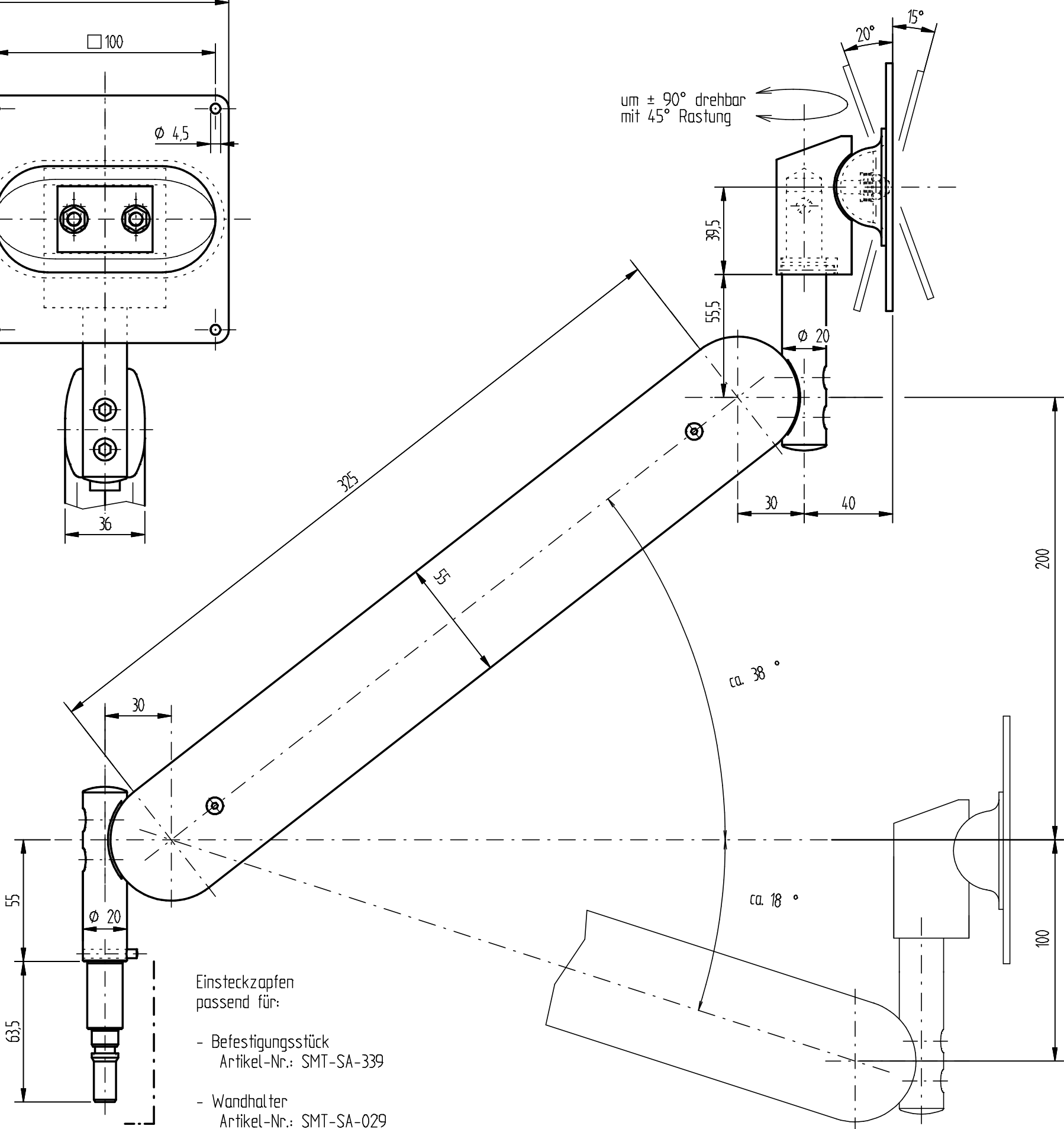


um $\pm 90^\circ$ drehbar
mit 45° Rastung

je nach Ausführung
bis zu
5,5 daN
belastbar



um $\pm 90^\circ$ drehbar
mit 45° Rastung



Einsteckzapfen
passend für:

- Befestigungsstück
Artikel-Nr.: SMT-SA-339
- Wandhalter
Artikel-Nr.: SMT-SA-029

— unlackiert

pulverbeschichtet RAL 9010
✓ Reinweiß Feinstruktur Matt

 Schwering MASCHINENBAU D-48291 TELGTE	Ausgabedatum 18.10.2024	Erstellt durch N. Ka.	Maßstab 1 : 2	
	Schwenkarm, hv.		Produktzeichnung	Zeichnungs-Nr.: SMT-HV-990