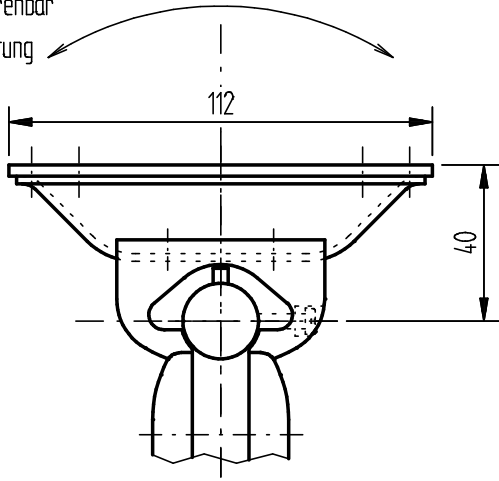
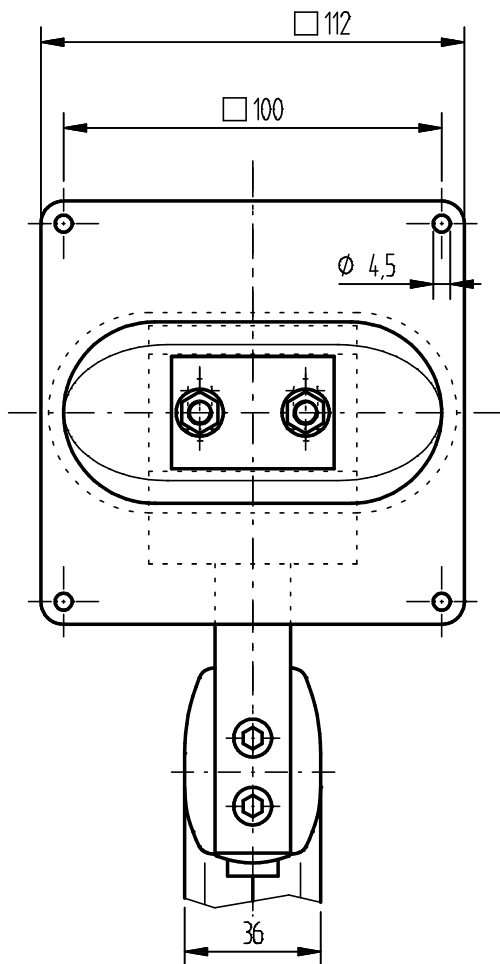


um $\pm 90^\circ$ drehbar
mit 45° Rastung

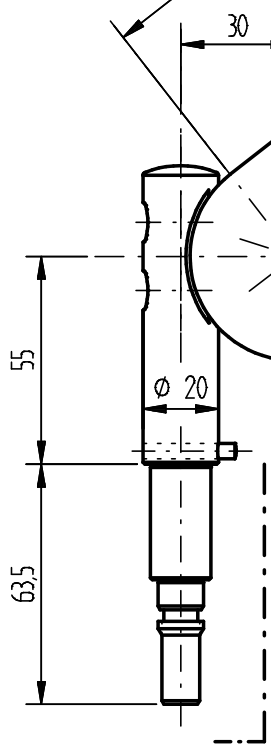
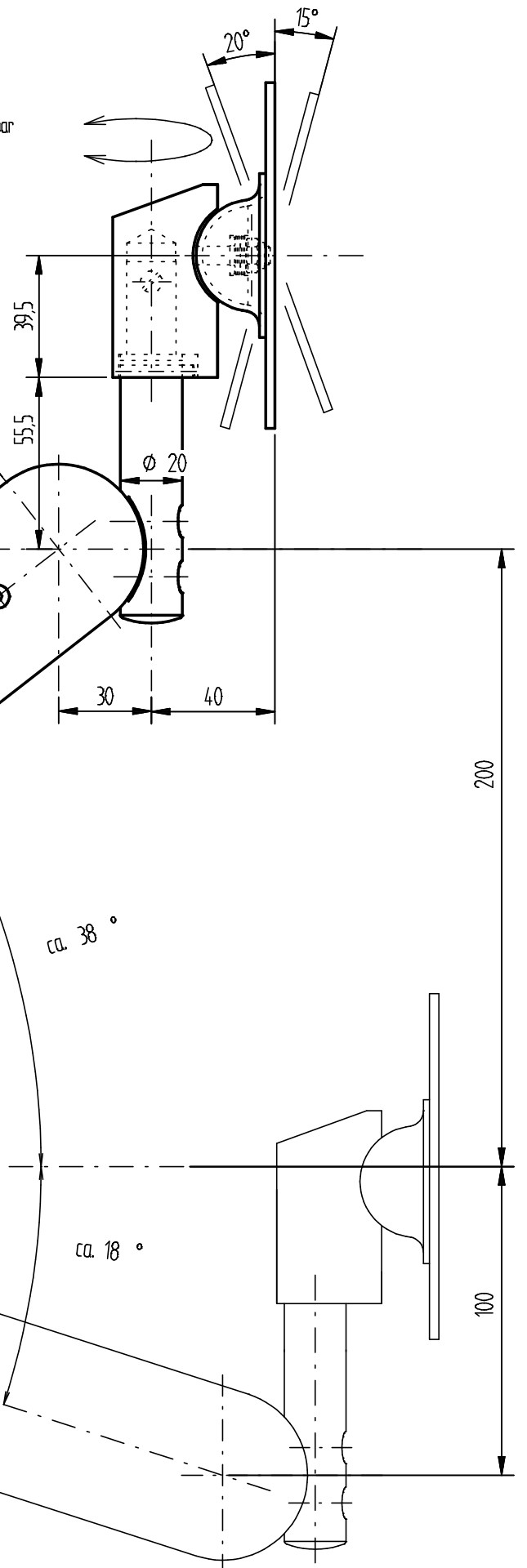


Belastung durch
Anbauteile:

↓ min. 1,9 daN
max. 2,2 daN



um $\pm 90^\circ$ drehbar
mit 45° Rastung



Einsteckzapfen
passend für:

- Befestigungstück
Artikel-Nr.: SMT-SA-339
- Wandhalter
Artikel-Nr.: SMT-SA-029

--- unlackiert

✓ pulverbeschichtet RAL 9010

Reinweiß Feinstruktur Matt

 Schwering MASCHINENBAU D-48291 TELGTE	Artikel-Nr.: SMT-HV-100		Maßstab 1 : 2	
	Ausgabedatum 18.10.2022	Erstellt durch N. Ka.	Produktzeichnung	
	Schwenkarm, hv.			Zeichnungs-Nr.: SMT-HV-109